

PS4

多媒体播控服务器（高配）

版本：v2.0

发布日期：2023 年 7 月



规格书



湖南泊湾科技有限公司

创新技术 只为更美视界

Web: www.kommander.com.cn

修订记录 | Revision History

版本号	修订内容简述	修订日期
V1.0	初次下发	2022/02/14
V2.0	产品图片、硬件参数更新	2022/07/21

目录

1. 产品概述	1
2. 功能特性	2
3. 产品参数	3
4. 系统拓扑图	5
5. 设备尺寸图	6
6. 支持硬解的参数	7
7. 支持媒体的格式	7
8. 素材制作参考	7

湖南泊湾科技有限公司

1. 产品概述

PS4 (高配) 是泊湾科技旗下 Kommander 品牌推出的一款多媒体播控服务器设备 (含应用软件), 主要用于超大屏幕、超多屏幕及异形屏幕场景的拼接和同步播控, 凭借 8K 硬解码、场景预编辑、虚拟屏幕管理、预案式分屏播控等创新技术, 轻松实现中大型舞台演出和会议活动等场景应用。



2. 功能特性

- 3 路 DP+1 路 Type-C 输出，支持 8K 点对点流畅显示
- 1 路独立高清监视输出口
- 支持硬件解码，超强渲染能力，播放性能卓越
- 不限屏幕和画面数量，满足多屏多画面显示
- 支持投影校正融合及保存调用投影融合模板
- 字幕、提词器、正倒计时等多种实用小工具
- 支持多联机，实现多台设备级联带载超大屏
- 支持 MIDI 键盘及 DMX 设备控制
- 支持时间码接收与发送，实现声灯光一体化控制
- 内置视频转码工具，当视频格式、参数存在问题时直接快捷转码
- 预案式预编辑播控，可在不影响实时输出的情况下编辑预案
- 仿真式屏幕布局管理，显示口拆分、异形显示、任意布局所见即所得
- 特效叠加重塑素材，多种特效可任意组合
- 主备端输出实时同步，确保活动安全
- 支持工程编辑自动备份，防止现场意外导致工程重新编辑
- 支持 NDI 网络屏幕采集
- 支持 PPT 动画效果和内部音视频播放、支持网页和流媒体播放
- 支持功能窗口模块自定义布局，匹配不同使用习惯
- 支持网络中控、移动端云控系统控制，可实现 LED/LCD/DLP 混合场景声光电一体化控制及移动端远程控制（支持 Android 和 IOS 系统）
- 预案分组跳转、时间裁剪、快捷键等便捷功能
- 控制命令支持 UDP 协议下的远程指令控制
- 人性化面板设计，实时监测运行状态
- 支持与拼接器、控台联动控制，实现场景切换

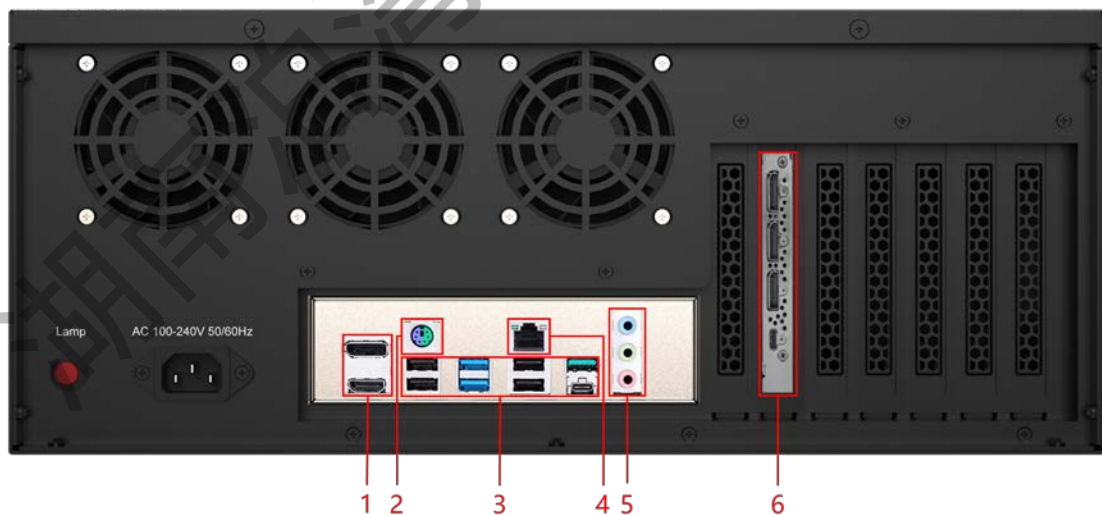
3. 产品参数

设备正面图



序号	名称	功能说明
1	全彩 LCD 性能监视屏	显示服务器性能监视信息
2	开关按键	设备开关机
3	USB 3.0 接口	接鼠标、键盘、U 盘等
4	前面板氛围灯	产品外观氛围灯

设备背面图



接口信息

序号	类型	数量	规格
1	Monitor	2	HDMI 2.1×1, DP 1.4×1, 最大支持 4K@60Hz
2	PS/2 键鼠接口	1	接鼠标、键盘
3	USB	8	USB 2.0×2, USB 3.0×4(1 个 Type-C)
4	RJ-45	1	1000M
5	音频输出	3	麦克风输入 (粉色) ×1, 音频输入 (蓝色) ×1, 音频输出 (绿色) ×1
6	DP/Type-C	4	DP×3, Type-C×1, 最大支持 3840×2400@60Hz 或 4096×2160@60Hz

*因硬件更新换代导致的接口差异, 不再另行通知, 以实际为准。

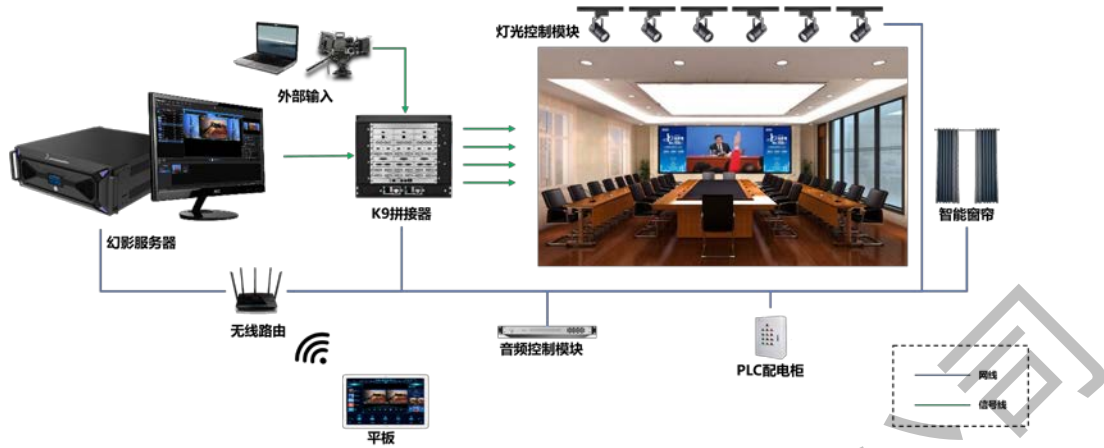
硬件参数

处理器	英特尔 (intel) 酷睿多核高频处理器
主板	华硕高性能主板
内存	DDR4 32G 高速内存
硬盘	1T M.2 高速固态硬盘 (可扩容)
显卡	Quadro 8G 专业图形卡
音频	集成 5.1 立体声
电源	标准服务器级电源
机箱	Kommander 定制机箱

产品规格

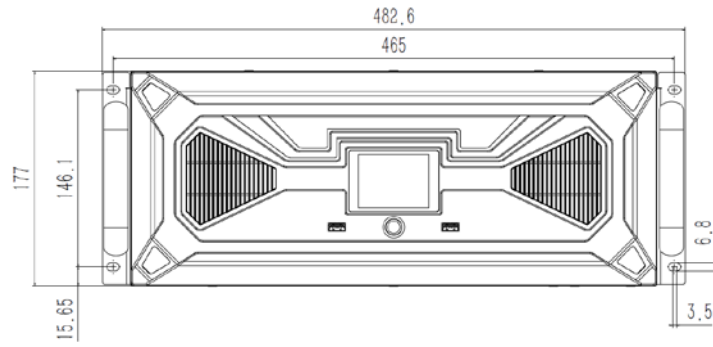
输入电源	100-240V AC~50/60Hz
工作温度	0-45°C
外形尺寸	572×482.6×177mm (LxWxH)
净重	15KG
整机功耗	750W

4. 系统拓扑图

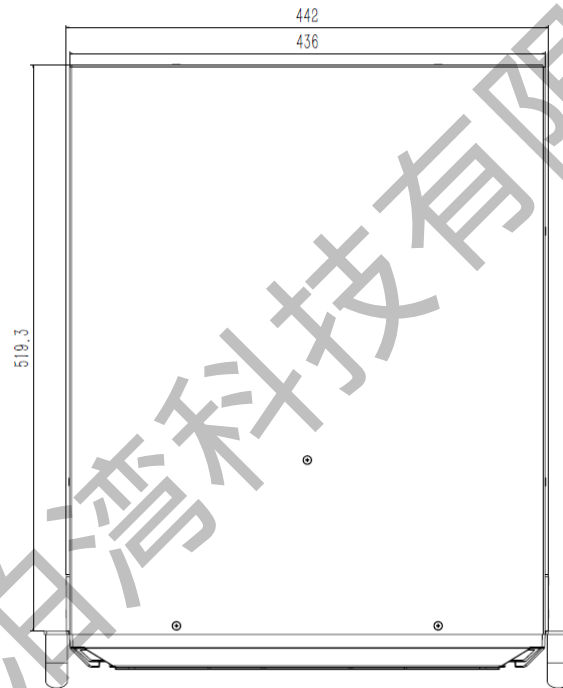


湖南泊湾科技有限公司

5. 设备尺寸图



正视图



俯视图



侧视图

6. 支持硬解的参数

支持硬解的参数	
4k 分辨率	格式: H264、H265, 分辨率上限: 宽不能超 4096 且 高不能超 4096
8k 分辨率	格式: H265、Vp9, 分辨率上限: 宽不能超 8192 且 高不能超 8192
编码格式	AVC, HEVC, VP8, VP9, mpeg-1,mpeg-2
封装格式	mp4、mov
颜色空间	yuv420p *颜色空间为: yuv444、yuv422、rgb 不能硬解
颜色位深	8bit

7. 支持媒体的格式

媒体类型	格式
视频	MP4、AVI、MKV、WMV、FLV、MOV、ASF、MPEG、MPG、TP、TS、MTS、M2TS、VOB、RMVB、RM、RAM、DIVX、EVO、OGM、M1V、M4V、MPE、3GP、WEBM、KRAWF、KTESTF
图片	JPG、JPEG、GIF、BMP、PNG、TIF、TIFF、ICO
音频	MP3、MP2、MPA、AAC、OGG、WAV、WMA、APE、AC3、FLAC、M1A、M2A、M4A、RA、DTS、DTSHD

8. 素材制作参考

视频制作参考

大小	帧率	文件类型	编码	图像像素格式	推荐显卡	备注
		JPG		YUV420/YUV444		建议宽高 16K 以内, 超长图片, 建议打折制作
		JPG 序列帧		YUV420/YUV444		分辨率如果超过 4K, 建议使用视频
1080P	30FPS	MP4	H264	YUV420	P2000	建议码率 10M 左右
	60FPS	MP4	H264	YUV420	P2000	建议码率 20M 左右
4K	30FPS	MP4	H264	YUV420	P2000	建议码率 40M 左右
	60FPS	MP4	H264	YUV420	P2000	建议码率 80M 左右
		MOV	HAP		P2000	HAP 码率不可变, 建议宽高对齐到 16 的整数倍
8K	30FPS	MP4	H265	YUV420	RTX4000	建议码率 80M 左右

	60FPS	MP4	H265	YUV420	RTX5000	建议码率 160M 左右, 如果画面复制太高, 帧率会降低
	30FPS	MOV	HAP		RTX5000	HAP 码率不可变, 建议宽高对齐到 16 的整数倍

*超过 8K 的素材, 建议分割成多个文件

音频制作参考

编码格式	采样格式	采样率	备注
ACC	S16	44100/48000	如果声道超过 8 个, 建议分成多个文件

湖南泊湾科技有限公司

版权所有©2023 湖南泊湾科技有限公司。保留一切权利。

非经本公司书面许可，任何单位和个人不得擅自摘抄、复制本文档内容的部分或全部，并不得以任何形式传播。

商标声明

 是泊湾科技的注册商标。

声明

欢迎您选用湖南泊湾科技有限公司的产品,如果本文档为您了解和使用产品带来帮助和便利,我们深感欣慰。我们在编写文档时力求精确可靠,随时可能对内容进行修改或变更,恕不另行通知。如果您在使用中遇到任何问题,或者有好的建议,请按照文档提供的联系方式联系我们。对您在使用中遇到的问题,我们会尽力给予支持,对您提出的建议,我们衷心感谢并会尽快评估采纳。

湖南泊湾科技有限公司



湖南泊湾科技有限公司

创新技术 只为更美视界

Web: www.kommander.com.cn